

名称:	R201T (北美版) 中文说明书	东莞市漫步者科技有限公司
材质:	80克书纸,折页不打钉	版面设计:
尺寸:	105X146mm	校对:
版本号及料号:	V1.7	批准:

2016年爱德发印制  
版权所有,翻印必究  
本手册内所有图文,未经授权,严禁  
任何方式之全部或部分使用。  
本手册为随机手册,不得转卖,散发。  
2016年5月  
Copyright © 2016  
All Rights Reserved.  
Manual Edition 1.6, May, 2016  
Printed in China

## EDIFIER 漫步者 多媒体有源音箱 Multimedia Speaker



### R201T北美版

### 使用说明书

使用前请仔细阅读

**EDIFIER**  
www.edifier.com  
北京爱德发科技有限公司  
地址:北京市海淀区北四环西路68号  
中国制造  
Beijing Edifier Technology Co., Ltd.  
Made in China

#### 重要安全信息



请注意防止触电

- \*请阅读这些说明。
- \*请保留这些说明。
- \*请注意所有警告。
- \*请遵循所有说明。
- \*本产品可在热带地区使用。
- \*本产品最高使用的环境温度为40°C。
- \*本产品可在海拔5000米及以下地区使用。
- \*请按照制造商的说明进行安装。
- \*请将音箱放在一个稳固的位置,以防坠落造成音箱损坏或人身伤害。
- \*请不要在靠近水的地方使用音箱,也不要将音箱浸入任何液体中或将任何液体滴落、泼溅到音箱上。
- \*音箱上面严禁放置任何装满水的器具,如花瓶;也不要放在音箱上放置任何形式的明火,如点亮的蜡烛。
- \*请不要堵塞音箱的开口处,不要将物体塞入音箱的通风口或槽隙中,请在音箱的周围留足空间,以便能够保持良好的通风(建议5cm以上)。
- \*请不要在靠近任何热源(如散热器、暖气设备、炉灶或其它产生热量的设备,包括放大器)的地方安装音箱。
- \*低音箱内有电危险,请勿打开后盖,以免触电和影响保修。
- \*请确保电源线不会受到踩踏或挤压,尤其是电源线插头及设备连接点上。
- \*请务必将音箱连接到计算机或音频设备的低电平音频输出插孔中。
- \*请务必使用制造商指定的附件。
- \*在有雷雨时,为了安全,请将电源线插头从电源插座中拔出,并关闭计算机。
- \*长时间不使用时,请将此设备电源线插头从电源插座中拔出。
- \*无论设备因何原因损坏,都必须及时请专业维修人员修理(如插头损坏、液体溅入或物体落入设备中、设备淋过雨或受潮、不能正常工作或被摔过)。
- \*在用干布擦拭清洁音箱之前,请先将音箱的音频连接线从计算机上拔下,并从电源插座上拔下电源线插头。
- \*请将音量调至合适音量,避免对您的听力和设备造成损害。
- \*本产品是以电源插头为断开装置,使用时应使插头处于方便断开的位置。

警告:  
为减少火灾或触电危险,  
请勿将设备淋雨或受潮。

#### 1 打开包装

##### 打开包装

请确认您所购买音箱的包装箱上的型号标示,如与您欲购买的型号不符,请迅速与您的购买商家联系。

- R201T北美版物品清单  
打开包装箱,您会在其中找到以下物品:
  - 低音箱一只
  - 卫星音箱两只(带线)
  - 线控器一只
  - 说明书及售后服务卡一份

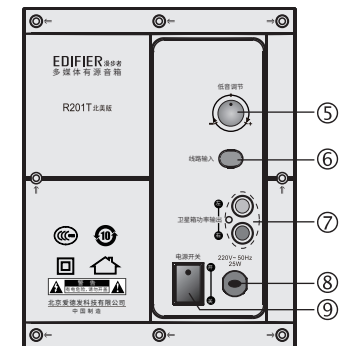
##### 整体示意图



#### 2 后面板说明

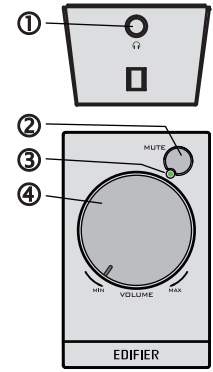
##### 后面板示意图

1. 低音箱
2. 卫星箱
3. 倒相管
4. 线控器
5. 低音调节旋钮
6. 线路输入端口
7. 卫星箱功率输出口
8. 电源线
9. 电源开关
10. 说明书



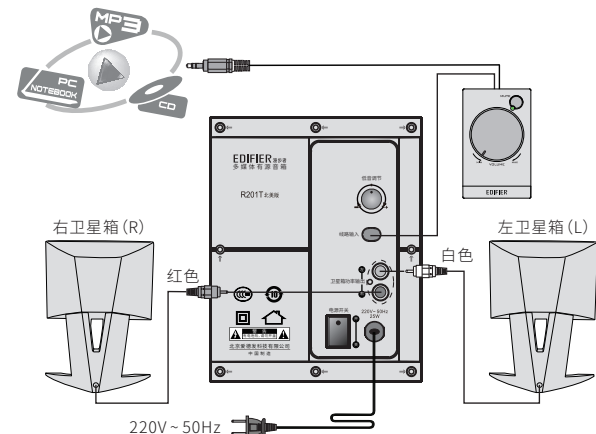
##### 线控器说明

1. 耳机接口  
耳机插入后音箱声音即被切断,且线控器不能控制耳机音量
2. 静音按钮开关  
■ : 放音状态  
■ : 静音状态
3. 工作指示LED  
LED亮: 放音状态  
LED熄灭: 静音状态
4. 主音量调节旋钮  
MIN: 音量最小  
MAX: 音量最大



#### 3 使用说明

##### 使用说明



1. 连接左右音箱  
将卫星箱上带着连接线的莲花插头连接到低音箱后面板上的卫星箱输出口上,注意颜色对应,一般的红色插头为右声道,白色插头为左声道。
2. 连接音源  
把连接在线控器上的3.5立体声耳机插头接到音源,如计算机声卡、CD机或者MP3等。
3. 放音  
插上电源,先把线控器上的主音量调节旋钮调至适当的位置,再打开低音箱后面板上的电源开关,此刻就能放音了。另外您还可以通过低音调节旋钮来调节低音音量的大小。

注:本说明书中的图片均为示意图,可能与实物有偏差,请以实物为准。

#### 4 规格参数

##### 规格参数(执行标准:SJ/T 11540-2015)

失真限制的输出功率:	R/L:8W+8W SW:12W
额定声频响应范围:	R/L:260Hz-20KHz SW:65Hz-180Hz
噪声声级:	≤25dB(A)
输入接口:	3.5mm立体声耳机插头
调节形式:	线控主音量、后置低音音量旋钮调节
低音单元:	5英寸(外径131mm)
中高音单元:	2 3/4英寸(外径70mm)
输入电源:	220V ~ 50Hz

声明:由于产品的不断更新发展,我们保留有事先通知的情况下,对本公司产品进行变动、修改的权利。  
EDIFIER®、Ramble®、漫步者®、漫步®、Xemal®、声达®均为爱德发持有的注册商标。我公司保留一切权利,仿冒必究。其他所涉及的高标均属于其所有者。

#### 5 疑难解答

##### 疑难解答:

- ❗ 只有一边音箱有声怎么办?  
首先请检查音箱之间的连线是否接好。其次可以尝试连接其它音源设备,如音箱能正常发声,请检查您之前的音源。如音箱仍不正常,请联系售后客服。
- ❗ 音箱都无声,怎么办?  
1. 请检查电源插头是否插好,电源开关是否打开。  
2. 请检查音源和连接线是否正常。  
3. 请检查音源信号输出是否正常。  
4. 请检查音箱或音源的音量是否已被调至最小。  
5. 请断开音箱电源后重新开机。
- ❗ 音箱的噪声问题?  
漫步者音箱具有低噪声特点,有些音源的本底噪声会高出音箱的数倍。所以检查时应拔掉音频线,然后开大音量,1米之外应基本听不到喇叭发出的声音。

#### 6 产品中有害物质的名称及含量

部件名称	有害物质					
	铅(Pb)	汞(Hg)	镉(Cd)	六价铬(Cr(VI))	多溴联苯(PBB)	多溴联苯醚(PBDE)
金属部件	×	○	○	○	○	○
木制部件	○	○	○	○	○	○
塑料部件	○	○	○	○	○	○
电线电缆	○	○	○	○	○	○
电路板组件	○	○	○	○	○	○
电镀件	○	○	○	○	○	○

本表依据SJ/T 11364的规定编制。  
○:表示该有害物质在该部件所有均质材料中含量均在GB/T 26572规定的限量要求以下。  
×:表示该有害物质在该部件的某一均质材料中的含量超出GB/T 26572规定的限量要求。在某些产品中可能包含锂电池,该电池并非漫步者产品,该电池的关于有害物质的标识应由电池生产商提供。  
注:环保使用期限取决于产品正常工作时的温度和湿度等条件。

